



Tabla de contenidos: Table of Contents:

1 Descripción Description	3.5 Smartpilot S1,S1G,S2,S2G,S3,S3G Type 150, Type 400
1.1 Características characteristic	3.6 S 1000
1.2 Transmisor Funciones Transmitter Functions	3.7 ST3000, ST6000, ST7000
1.3 APP Functions	3.8 Sportpilot
2 Advertencia de seguridad Security warning	3.9 SPX5 - SPK10 - SPX30 – SPX40
3 Instalación posición Position installation	4 Cable Seataalk
3.1 Seataalk	5. Evolution EV100,150, 200, 300 & 400
3.2 Seataalk opciones Seataalk options	6. Advertencia de seguridad Security warning
3.3 ST1000, ST2000, ST1000+ ST2000+	7. Soporte Support
3.4 ST 4000+ ST5000+	8. Repuestos Spare parts

1.

ST300 control inalámbrico sin cables, para pilotos automáticos SeaTalk de Raymarine, se instala bajo cubierta permite controlar el piloto desde cualquier punto del barco desde proa a popa, o desde el interior.

8 pulsadores con funciones de rumbo para el control del piloto automático.

R.F WIRELEES



App android con las funciones para controlar el piloto automático desde el teléfono.

App Andoid



Funcionamiento: al pulsar AUTO estarán disponibles las funciones.

R.F WIRELEES



App Andoid



Control



ST300 wireless wireless control, for Raymarine SeaTalk autopilots, is installed below deck allowing control of the pilot from anywhere on the boat from bow to stern, or from inside. 8 buttons with heading functions for autopilot control.

R.F WIRELEES



Android app with the functions to control the autopilot from the phone.

App Andoid



Operation: pressing AUTO will make the functions available.

Funciones:

- AUTO
- STANDBY
- 1
- 10
- +1
- +10
- TRACK
- WIND VANE
- AUTOTACK PORT / STARBOARD

Pilotos compatibles:

•Compatible con todos los pilotos de Raymarine con búy Seataalk

- ST1000
- ST1000 +
- ST2000
- ST2000 +
- ST3000
- ST4000
- ST4000 +
- ST5000
- ST5000 +
- ST6000
- ST6000 +
- ST6001 +
- ST6002 +
- ST7000
- ST7000 +
- ST7001 +
- ST7002 +
- ST8001 +
- ST8002 +
- Tipo 100
- Tipo 300
- Tipo 150
- Tipo 400
- Piloto inteligente: S1, S1G, S2, S2G, S3, S3G
- SPX5
- SPX10
- SPX30
- SPX40
- Evolución: con adaptador no incluido
- EV100, 200, 300 y 400.

R.F
WIRELESSApp
Android

Control

**Functions:**

- AUTO
- STANDBY
- 1
- 10
- +1
- +10
- TRACK
- WIND VANE
- AUTOTACK PORT / STARBOARD

compatible pilots:

•Compatible with all Raymarine pilots with Seataalk bus

- ST1000
- ST1000+
- ST2000
- ST2000+
- ST3000
- ST4000
- ST4000+
- ST5000
- ST5000+
- ST6000
- ST6000+
- ST6001+
- ST6002+
- ST7000
- ST7000+
- ST7001+
- ST7002+
- ST8001+
- ST8002+
- Type 100
- Type 300
- Type 150
- Type 400
- Smartpilot: S1,S1G,S2,S2G,S3,S3G
- SPX5
- SPX10
- SPX30
- SPX40
- Evolution: con adaptador no incluido
- EV100, 200, 300 & 400.

1.1

Especificaciones

- Corriente media <20mA
- Led indicador de recepción
- Conexión Seataalk 3 cables
- Antena de recepción R.F
- Rango del transmisor 50m
- Código RF único entre 600.000
- App android control desde el teléfono
- Password Bluetooth único por equipo
- Cinta colgar transmisor
- Batería del transmisor 1 x 12 V tipo 23ª no incluida
- Longitud del cable 1,5 metros
- Dimensiones CPU 69x82x30mm
- Dimensiones transmisor 85x35x15mm

Specifications

- Average current <20mA
- Led reception indicator
- Seataalk connection 3 cables
- Reception antenna R.F
- Transmitter range 50m
- Unique RF code between 600,000
- App android control from the phone
- Unique Bluetooth password per device
- Tape hang transmitter
- Transmitter battery 1 x 12 V type 23ª not included
- 1.5-meter cable length
- Dimensions CPU 69x82x30mm
- Transmitter dimensions 85x35x15mm

ST 300

Wireless Seataalk

SEYMO

1.2

Remote control

Feature:

- ABS
- 1x 23A batteries not included
- Dimensions 90x 35 x 15mm

Remote control:

PRESIONE DURANTE 1 SEGUNDO.

PRESS FOR 1 SECOND

FUNCIONES
FUNCTIONS

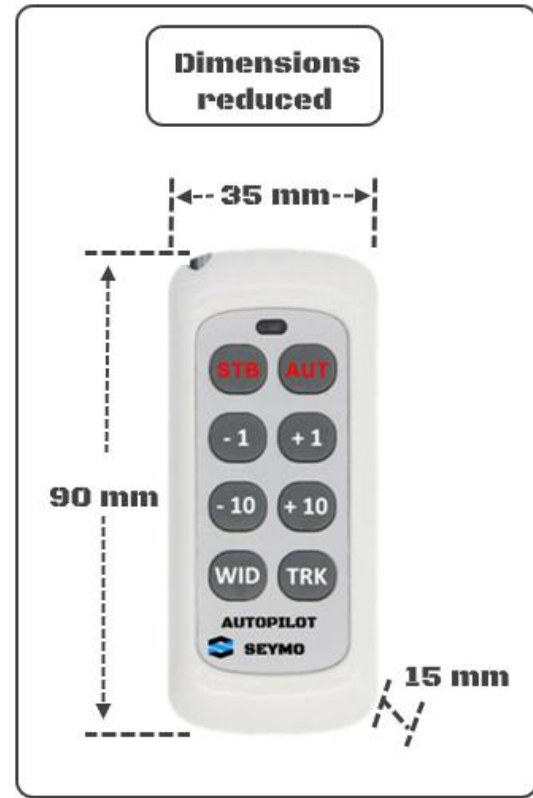


AutoTack port

Press -1 for 5seconds

AutoTack starboard

Press +1 for 5 seconds



Funciones excluidas: ST1000 y ST2000 no cambia de rumbo en modo Standby en modo Auto todas las funciones están disponibles.

Excluded functions: ST1000 and ST2000 does not change course in Standby mode in Auto mode all functions are available.

1.3



ANDROID : APP AUTOPILOT



Descargar APP e instalar en el Teléfono Android , forzar instalación buscar dispositivos Bluetooth con el nombre **SEYMO** introduzca su **PASSWORD** único suministrado con el equipo, abra la aplicación y conecte con el botón verde Bluetooth y seleccione SEYMO

Download APP and install on your Android phone, to install Bluetooth devices with the name SEYMO enter your unique **PASSWORD** supplied with the computer, open the application and connect with the green Bluetooth button and select SEYMO

[Descarga](#)
[Download](#)
[QR](#)



PASSWORD



USER MANUAL



VIBRATION BUTTONS
GO AUTOPILOT

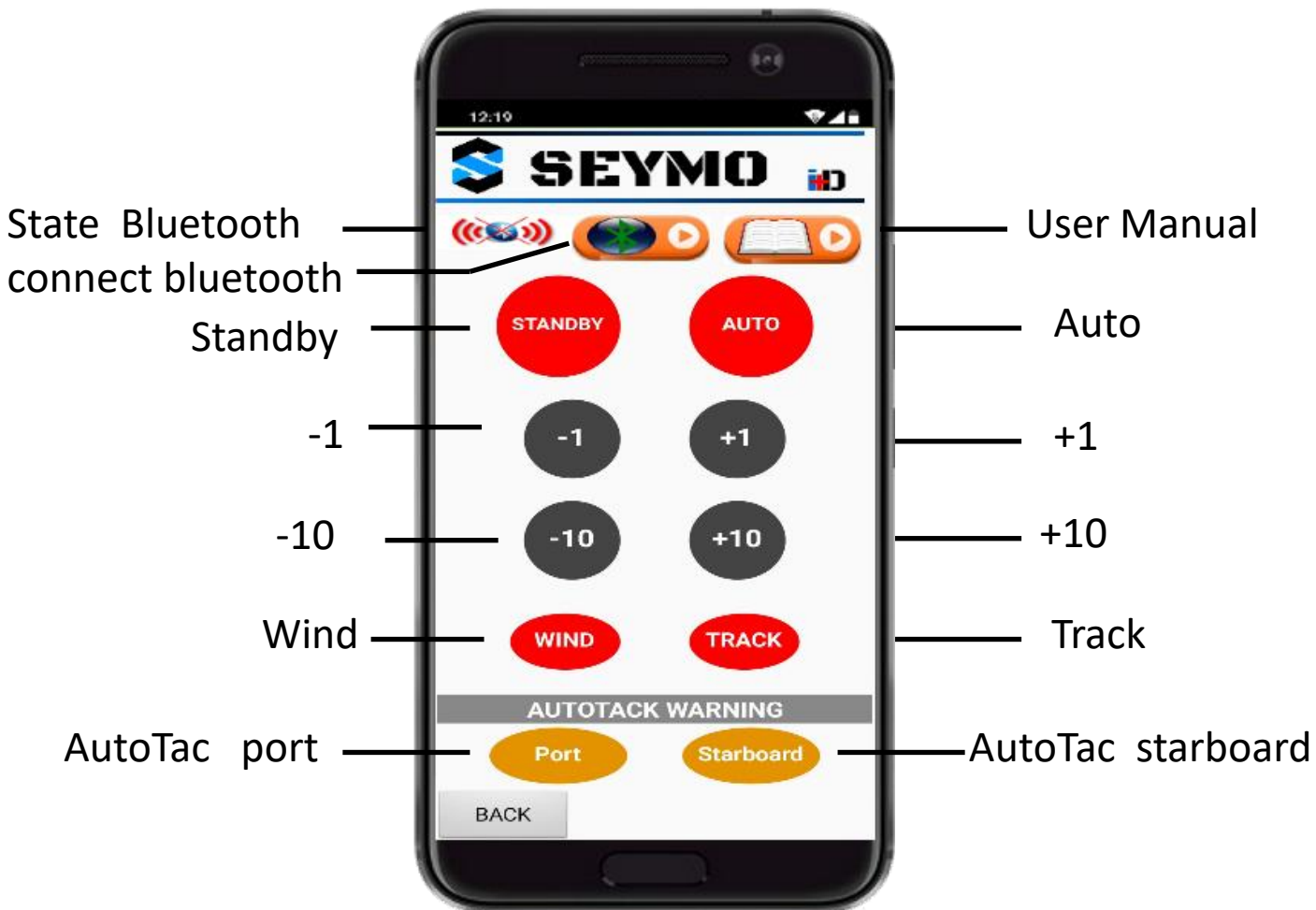


SCREEN ON

SOUND BUTTONS



Mobile phone functions



VIDEO



installation

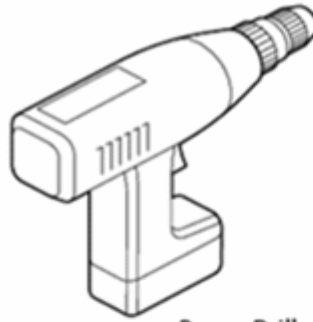
Parts supplied

Control



No8 x 3/4 inch pan-head self-tapping screws (x4)

Tools Required



Power Drill



3 mm (1/8 inch) drill

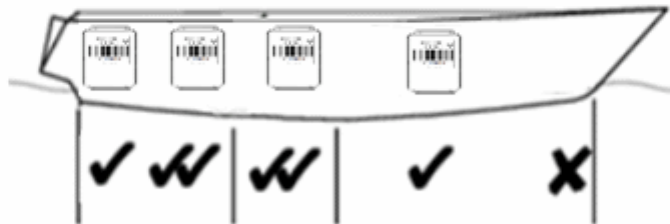


Pozi-drive screwdriver

06268-1

Installation under cover in a dry place and at a distance of 1 meter from magnetic disturbances

Instalación bajo cubierta en un lugar seco y a una distancia de 1 metro de perturbaciones magneticas



06270-1

Control



Min 20 Cm (0.6ft 0.6inch)



06271-1

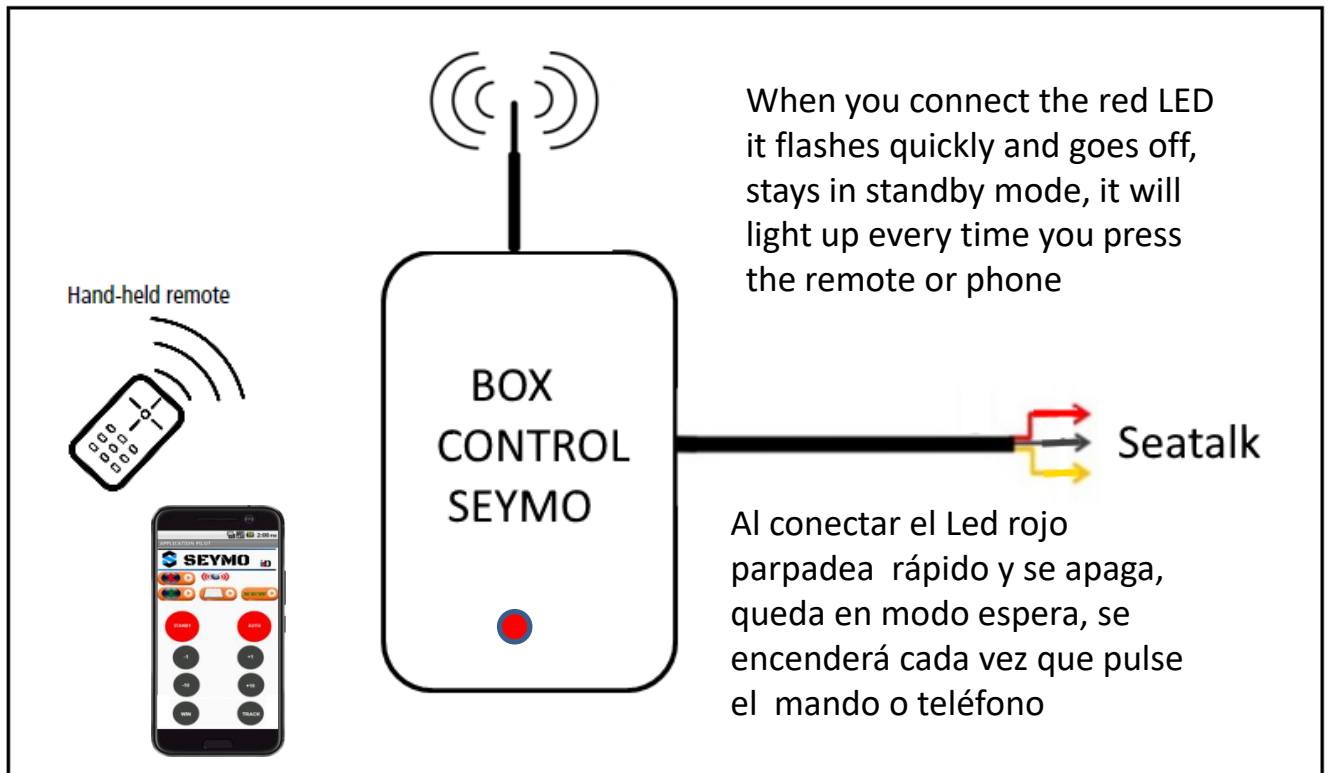
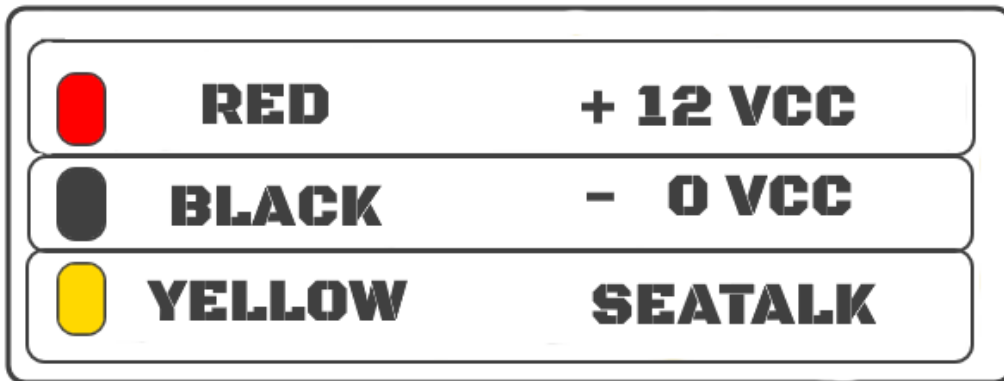
3.1

Electrical Colour Code

The colour coding of the 3 cores of the cable is as follows:

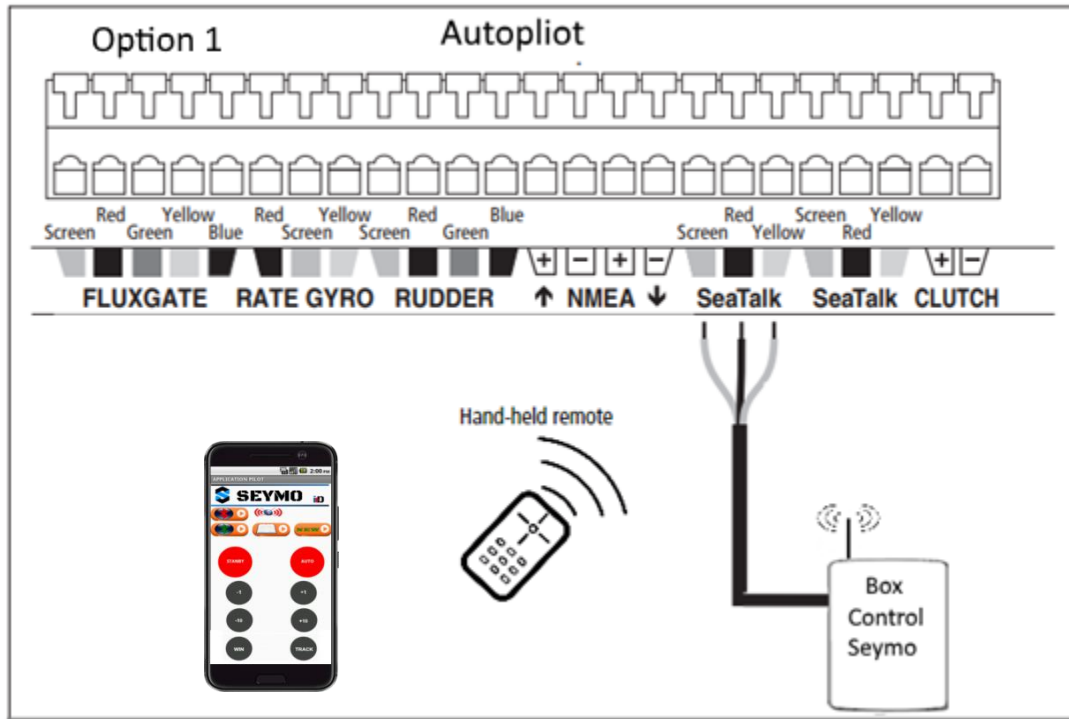
- Red +12Vdc
- Black 0Vdc
- Yellow SeaTalk data

- Seymo control box
- Connection 3 cables
- ABS
- Dimensions 115x90x55mm
- Prewired

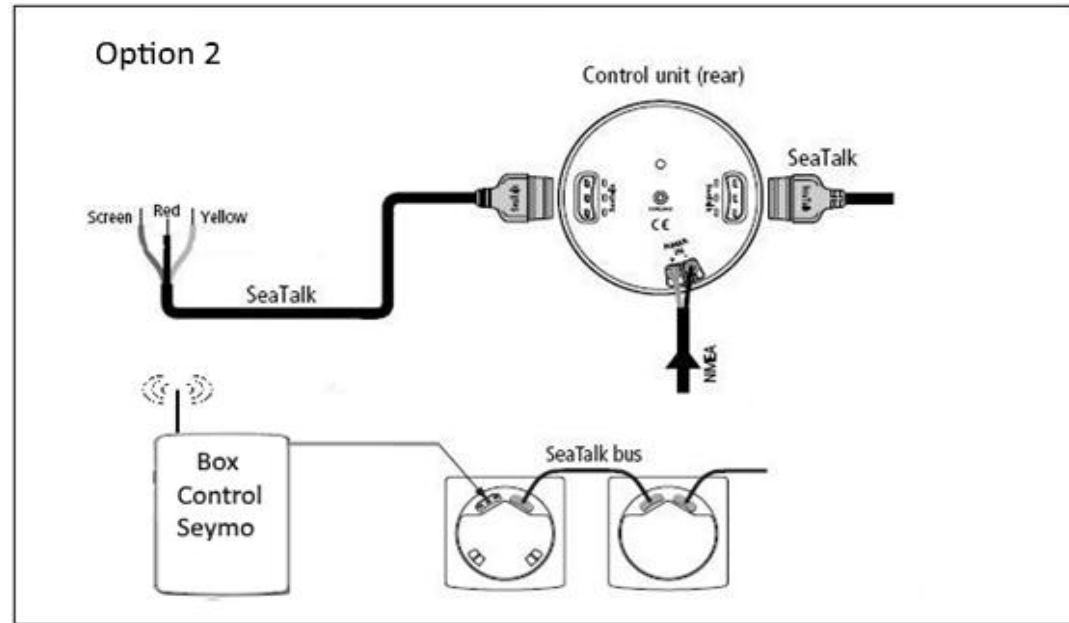
SEYMO

3.2

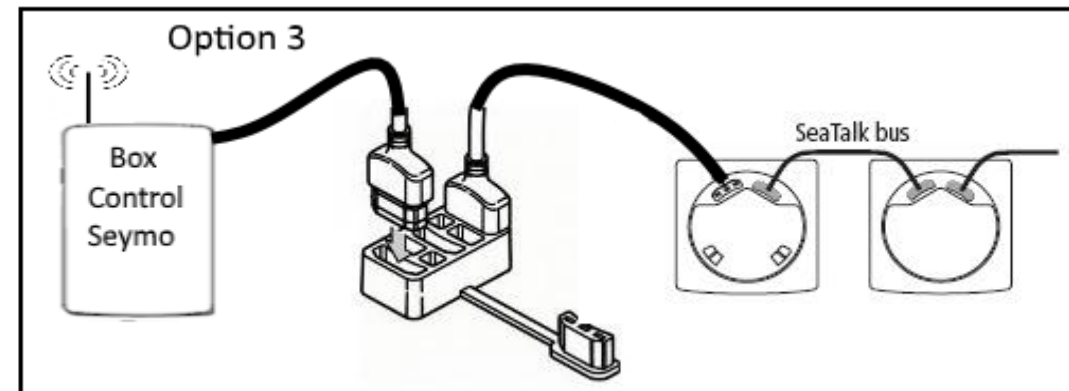
Connection Option 1



Connection Option 2



Connection Option 3

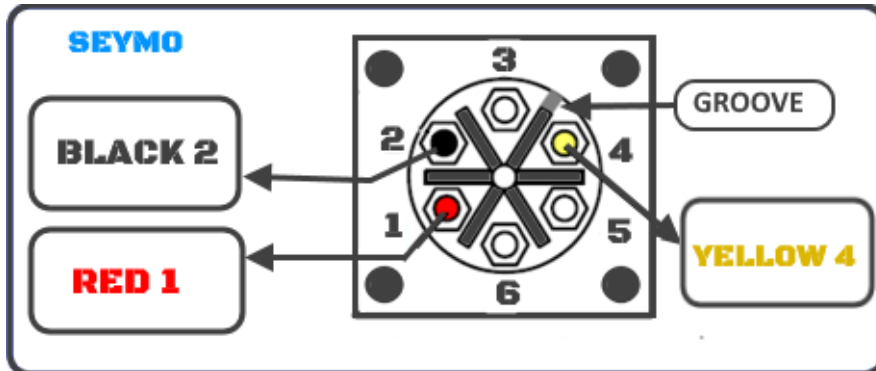
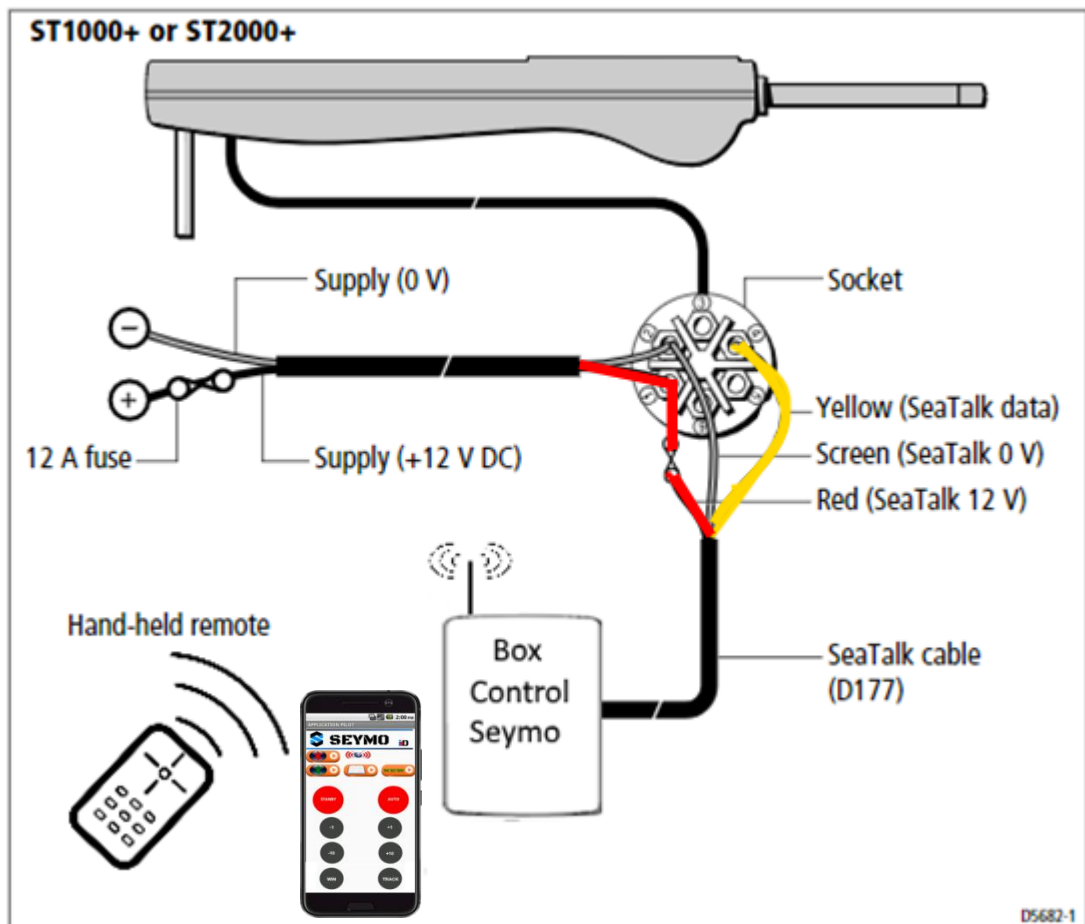


ST1000, ST2000, ST1000+ and ST2000+

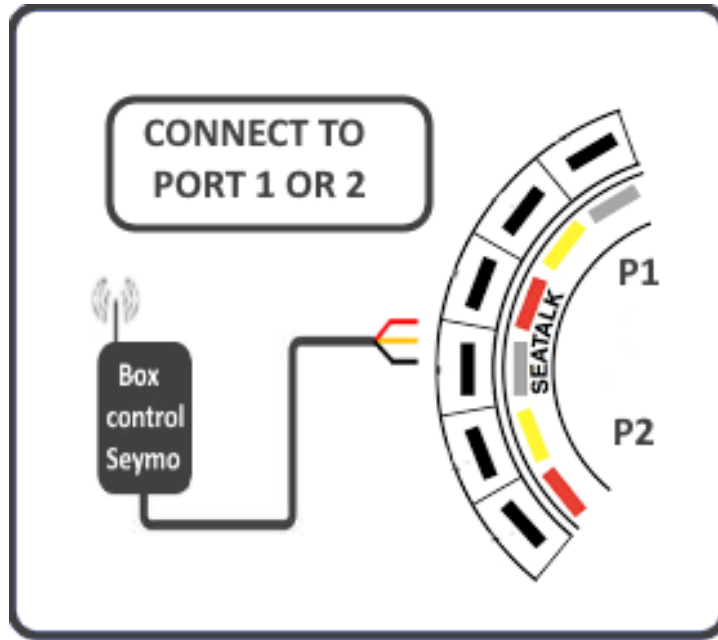
Run the cable from the mounting location to the rear of the autopilot bulkhead connector.

Terminate the bare wires in the terminals of the bulkhead connector

3.3

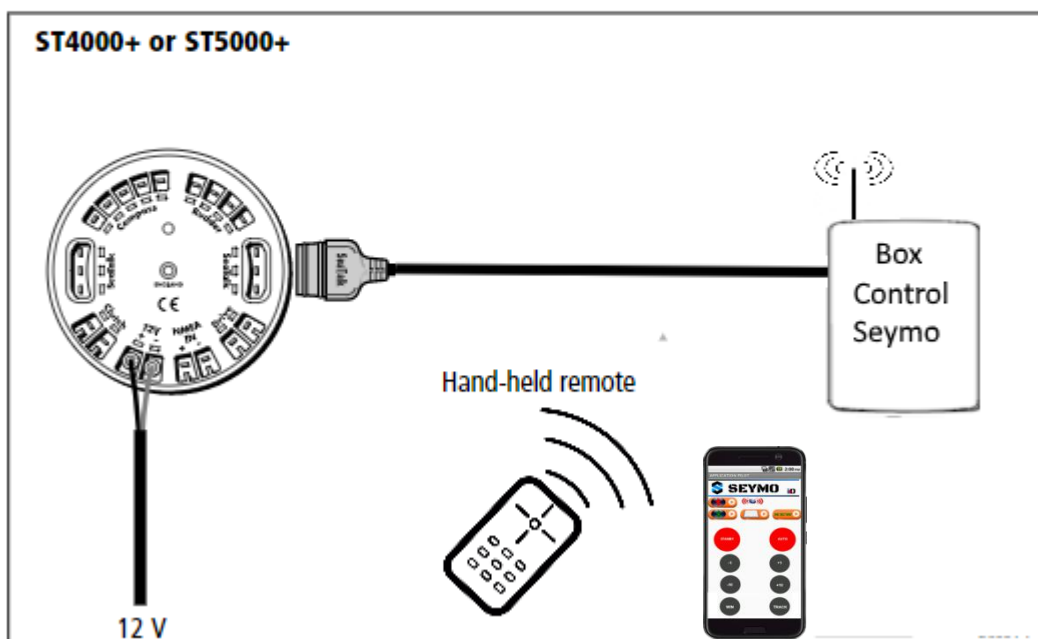
**ST1000+ and ST2000+ tiller pilots**

3.4 Conexión Connection



ST4000+ and ST5000+ autopilots

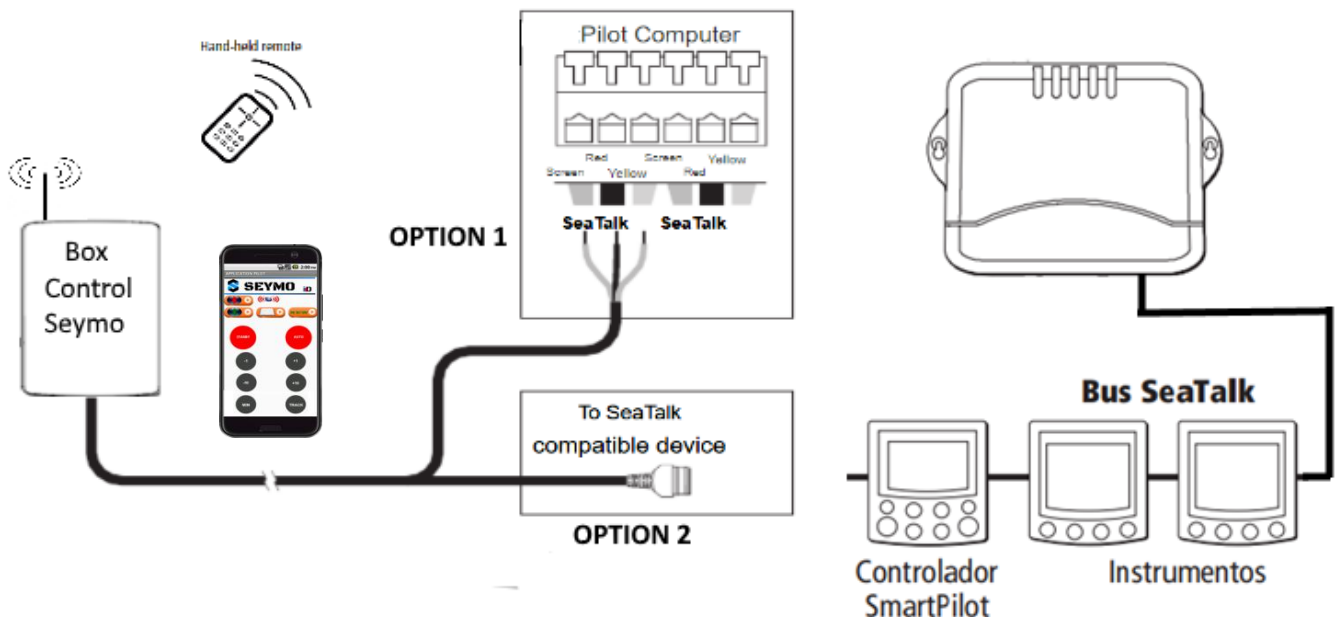
ST4000+ and ST5000+ control units have two parallel SeaTalk ports. You can connect the hand-held remote to either of these ports.



3.5

Conexión
Connection

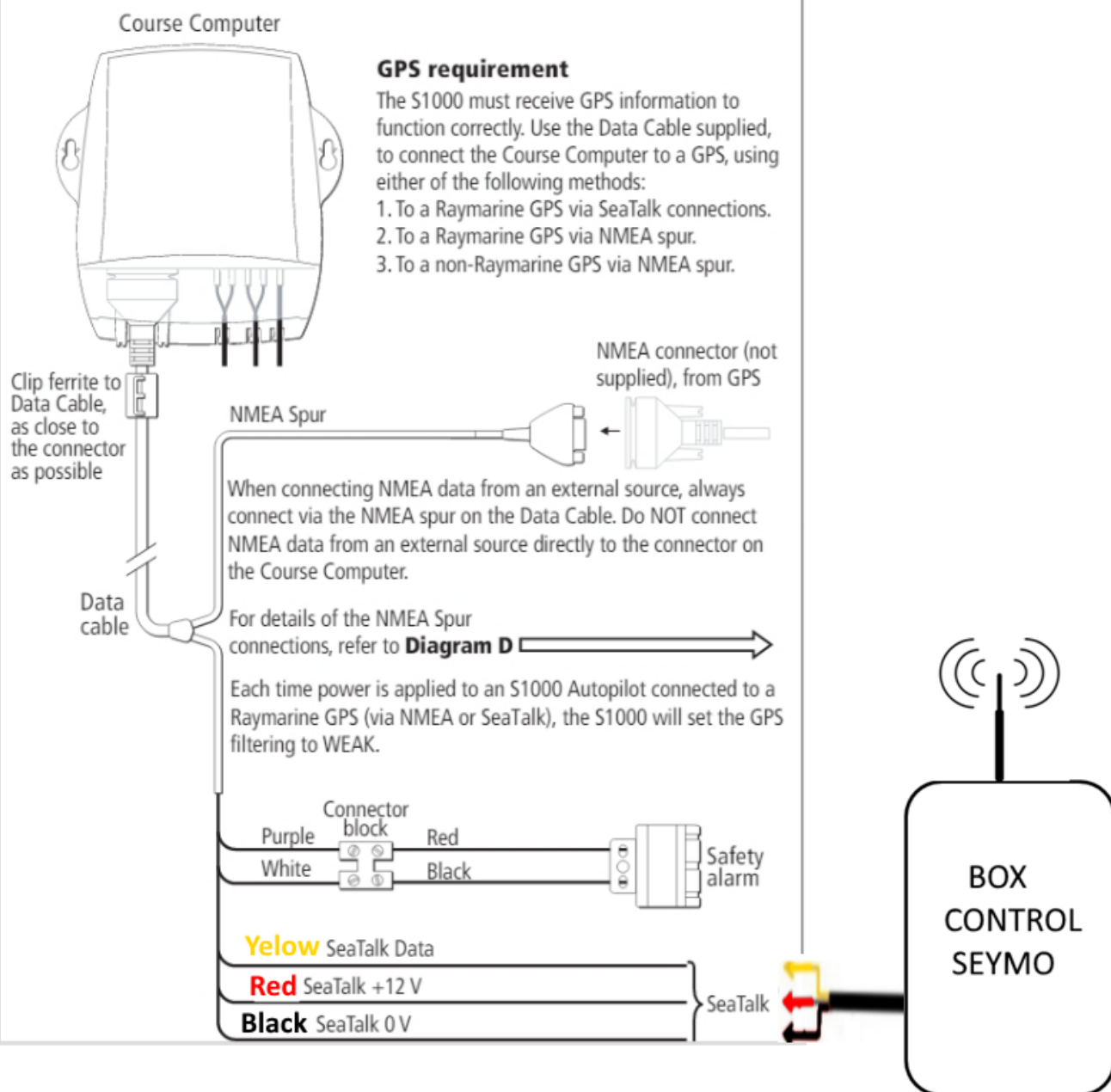
Connect the Seymo control cable respecting the colors at a point of the Seataalk bus in option 1 or option 2 or to a junction box

Smartpilot S1,S1G,S2,S2G,S3,S3G
Type 150, Type 400

3.6

Conexión
 Connection

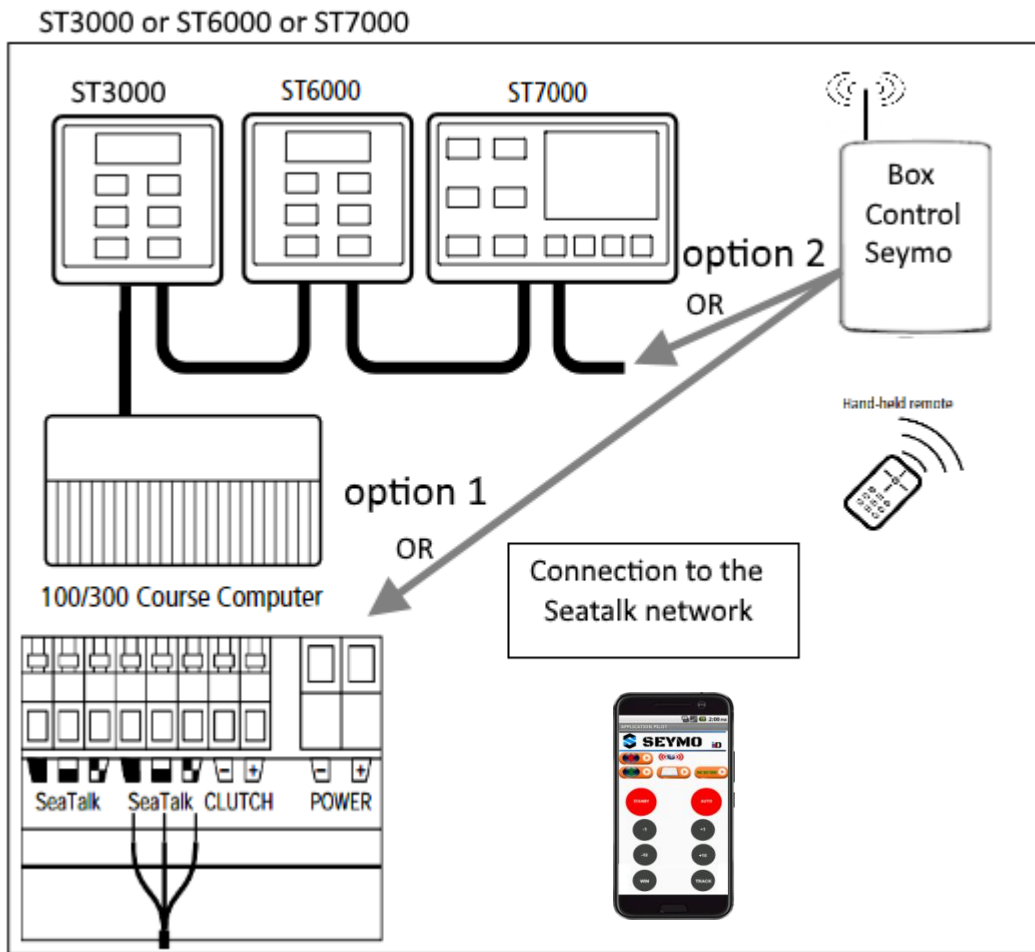
S 1000 AUTO PILOT

Diagram C: Connecting the Data Cable


3.7

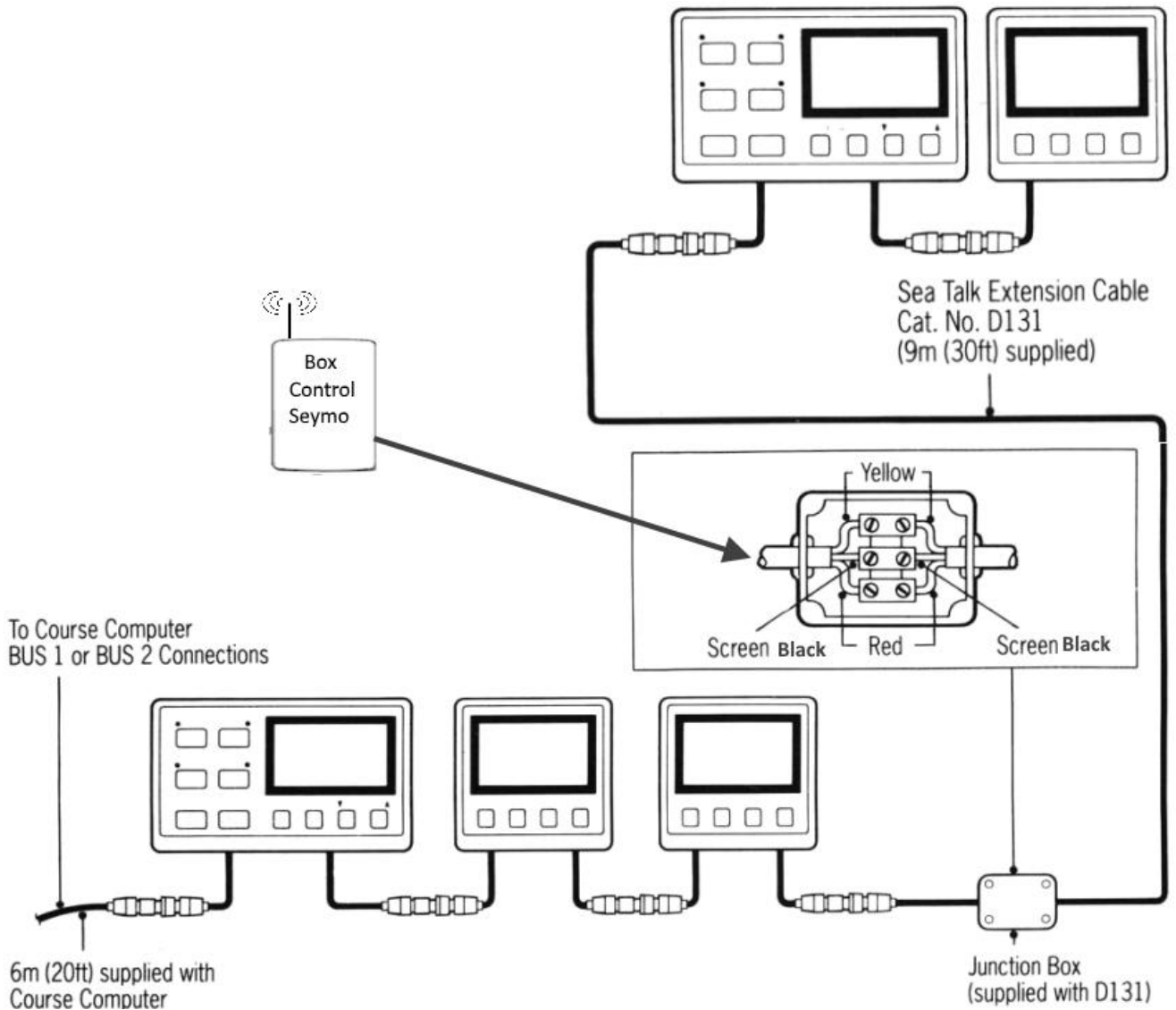
Conexión
Connection

Connect the Seymo control cable respecting the colors at a point of the Seataalk bus in option 1 or option 2 or to a junction box

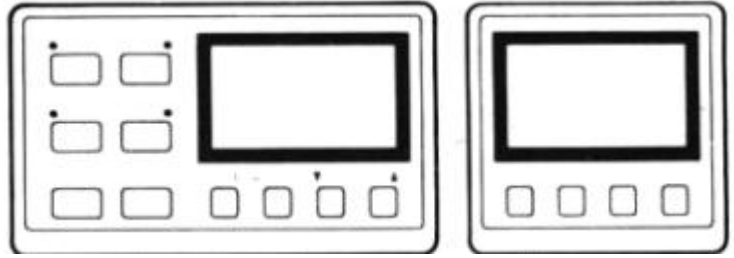


Conexión Connection

Connect the Seymo control cable respecting the colors at a point of the Seataalk bus in option 1 to a junction box

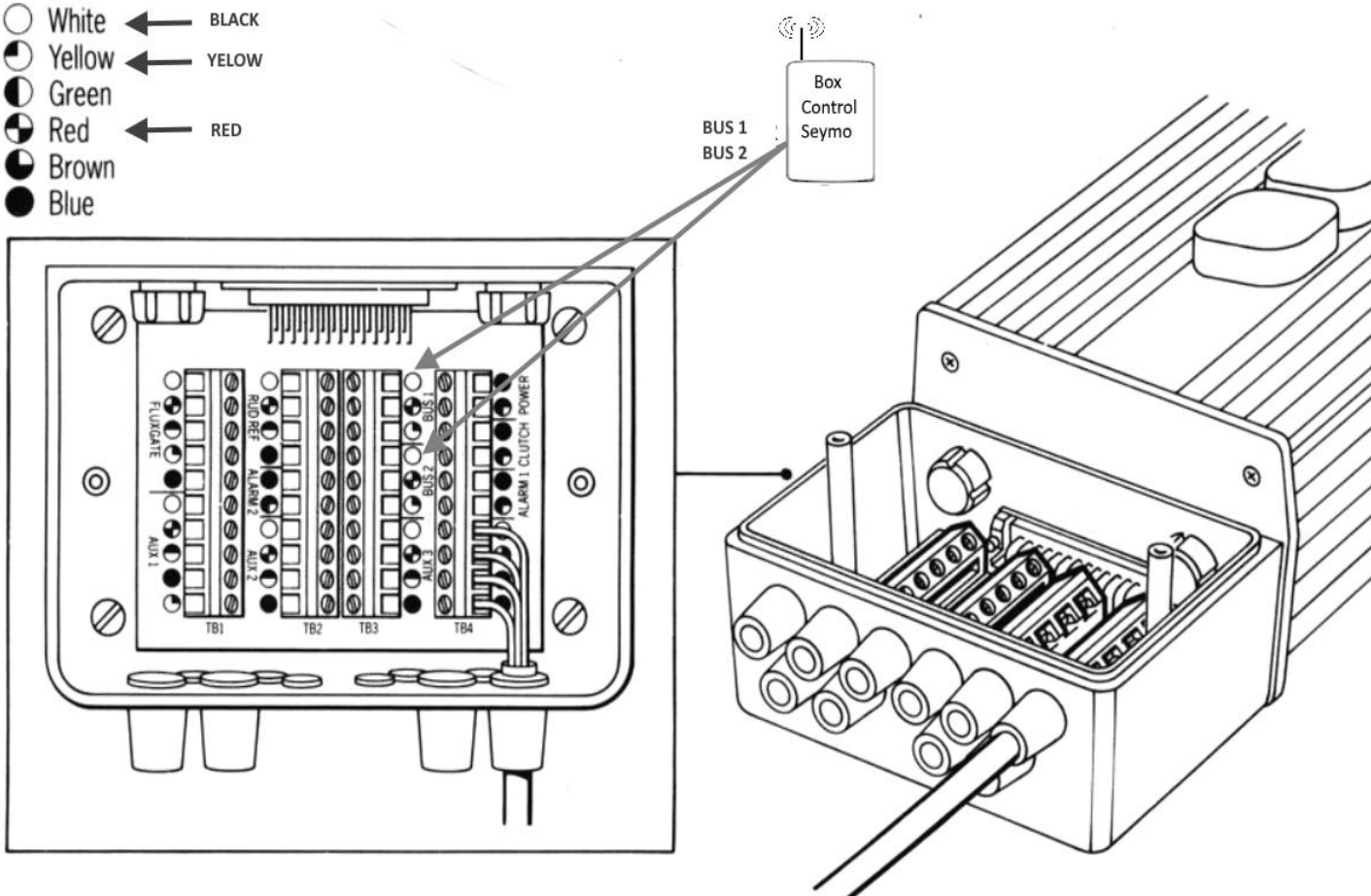


Conexión Connection



Connect the Seymo control cable respecting the colors at a point of the Seataalk bus in option 1 or option 2 or to a junction box

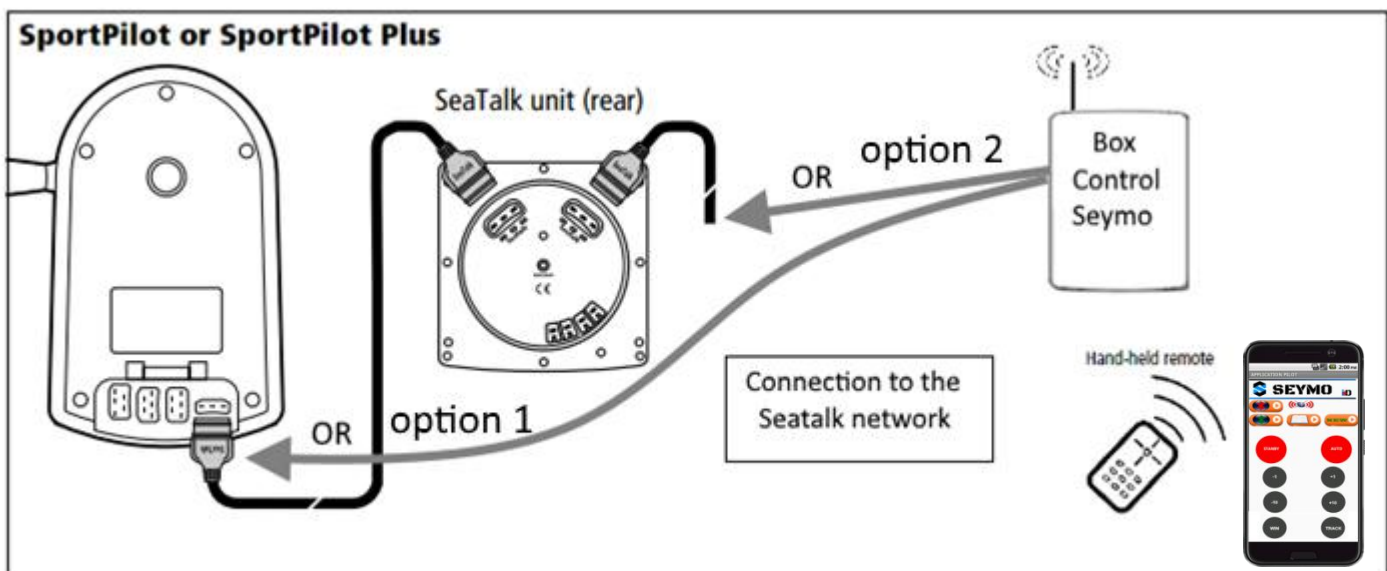
- KEY
- White ← BLACK
 - Yellow ← YELLOW
 - Green
 - Red ← RED
 - Brown
 - Blue



3.8

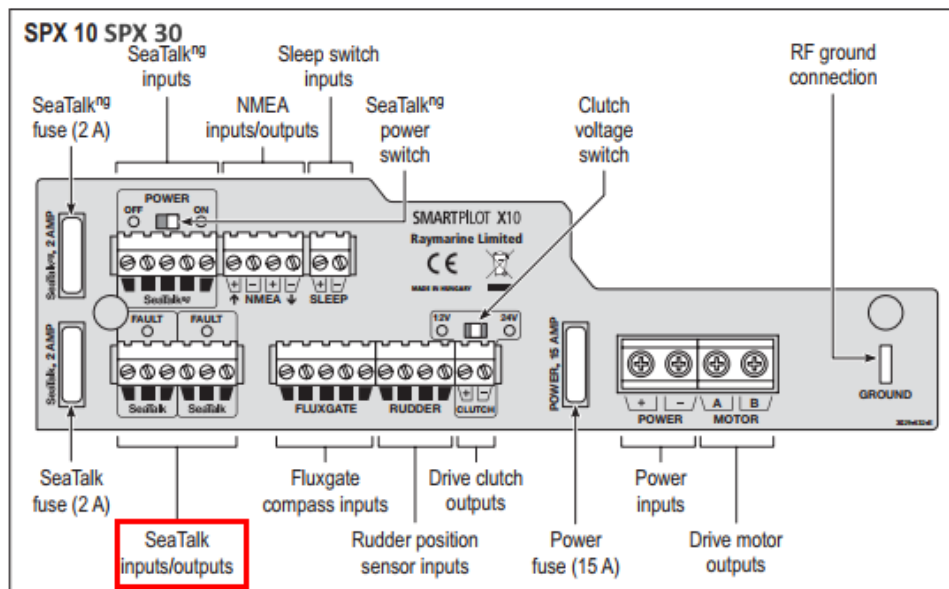
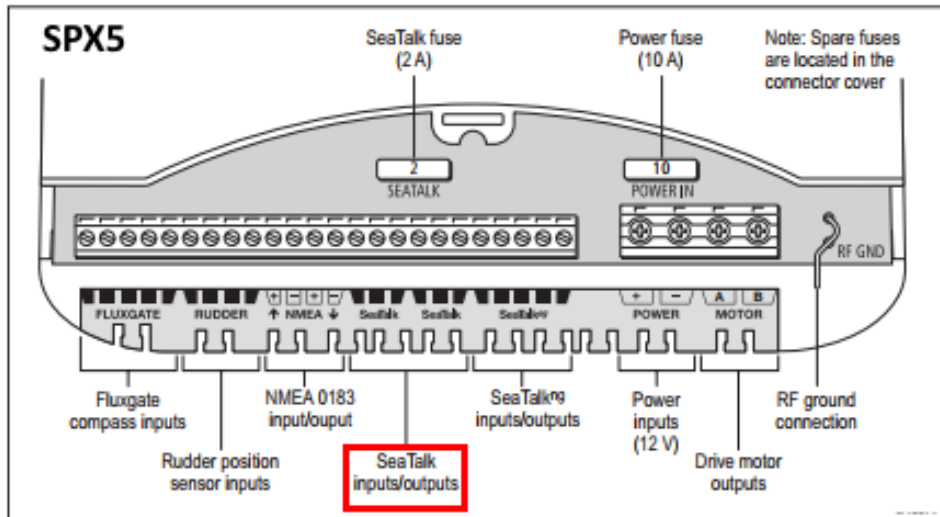
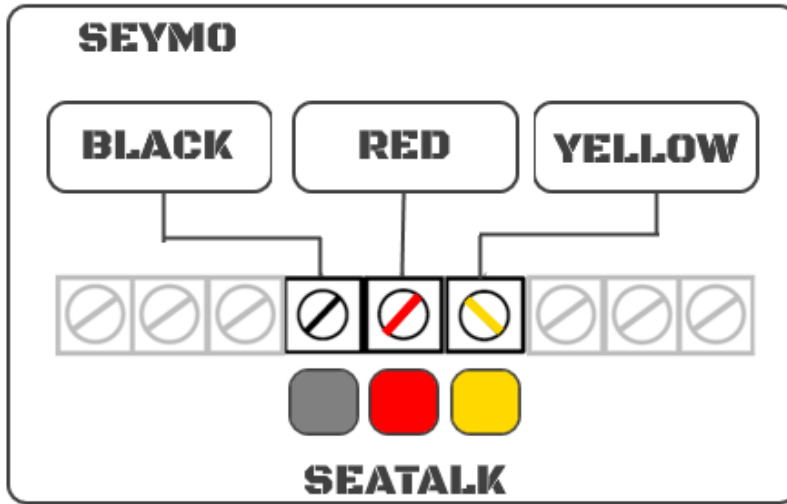
Conexión
Connection

Connect the Seymo control cable respecting the colors at a point of the Seataalk bus in option 1 or option 2 or to a junction box

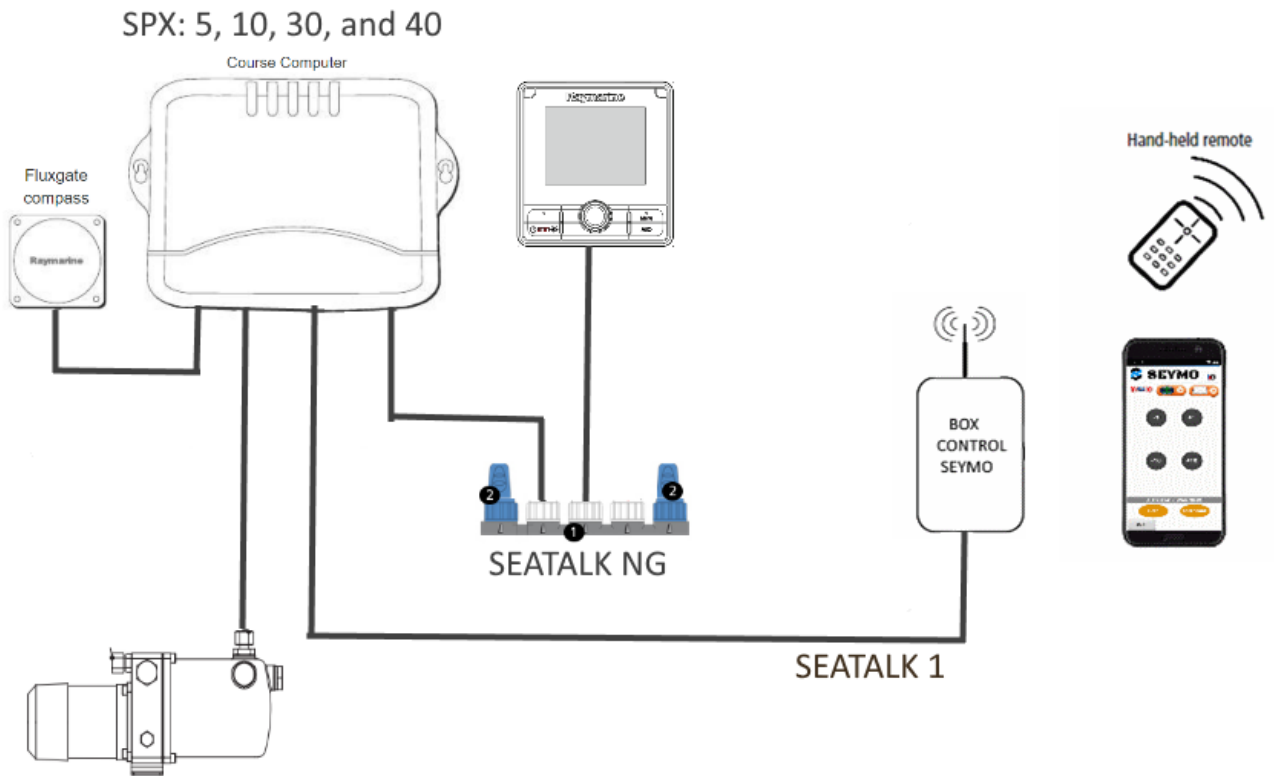
Sportpilot

Course Computer (SPX5 - SPK10 - SPX30 – SPX40)

3.9



Seataalk1 and Seataalkng



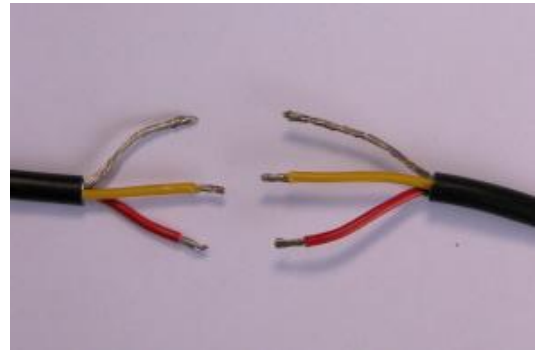
Conexión cortando un cable existente SEATALK

4.

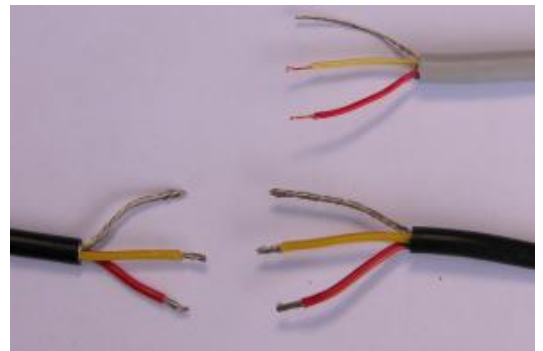
1. Cut the existing Seataalk cable.
First make sure the instruments



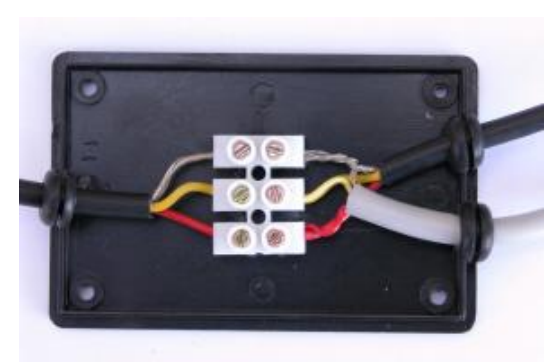
2. Remove insulation



3. Use similar shielded cable (cable in picture) to connect ST-bus



4. Combine the original and the new cable as shown. Use commonly available screw terminal strip and small plastic box for protection



5. The finished product.



4.1

Evolution EV100,150, 200, 300 & 400

conexión
 connexion
 conexão
 connessione
 Verbindung



1. - Kit convertidor Raymarine SeaTalk1

- Kit convertisseur Raymarine SeaTalk1 a SeaTalkng non inclus le numéro de pieza E22158.
- Raymarine SeaTalk1 to SeaTalkng converter kit not included pieza number E22158.
- Kit convertitore da SeaTalk1 a SeaTalkng Raymarine non incluso numero di pieza E22158.
- Raymarine SeaTalk1-zu-SeaTalkng-Konverter-Kit nicht im Lieferumfang enthalten Pieza-Nummer E22158.

- Puede adquirir el kit completo (adpatador + cables) en el siguiente enlace.

- You can purchase the complete kit (adapter + cables) at the following link.

- È possibile acquistare il kit completo (adattatore + cavi) al seguente link.

- Das komplette Kit (Adapter + Kabel) können Sie unter folgendem Link erwerben.

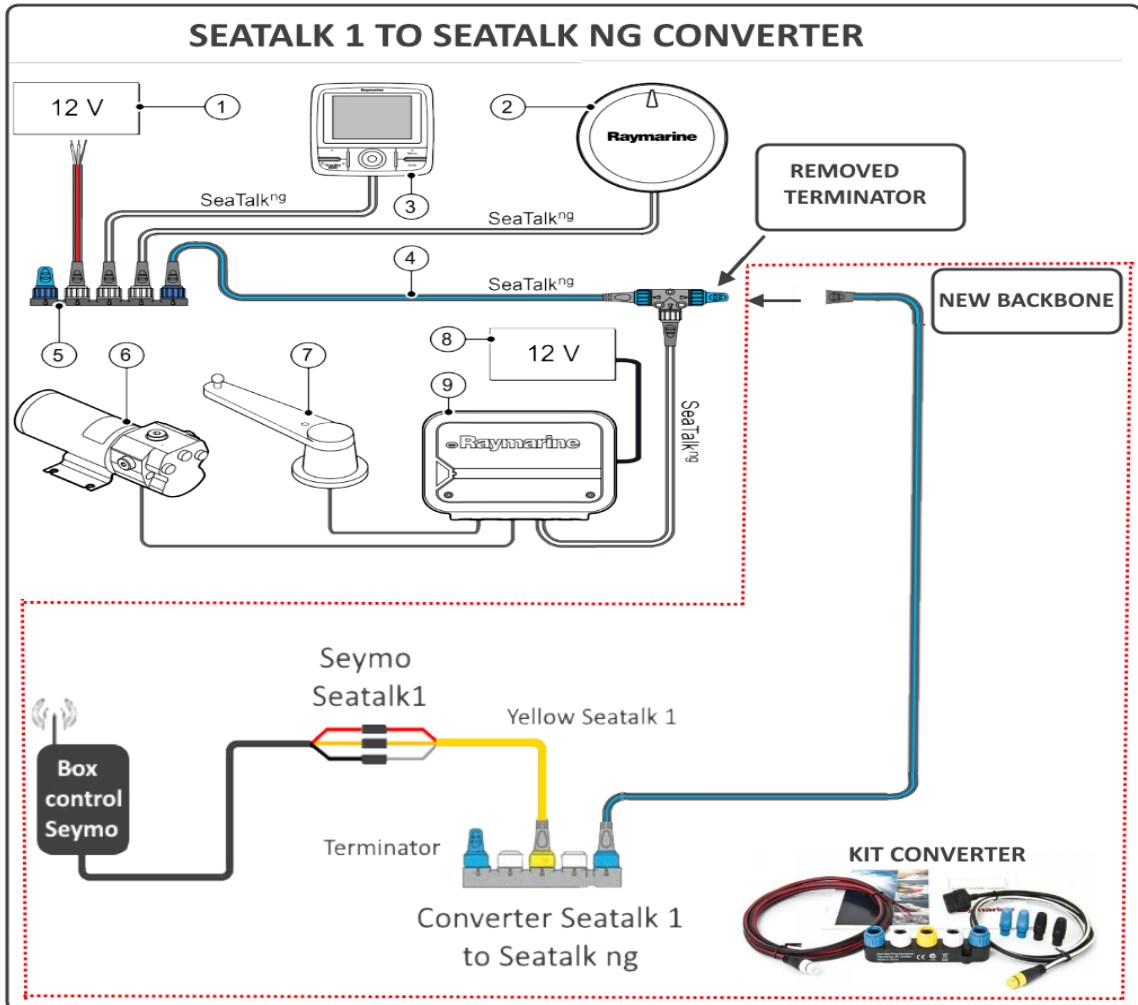
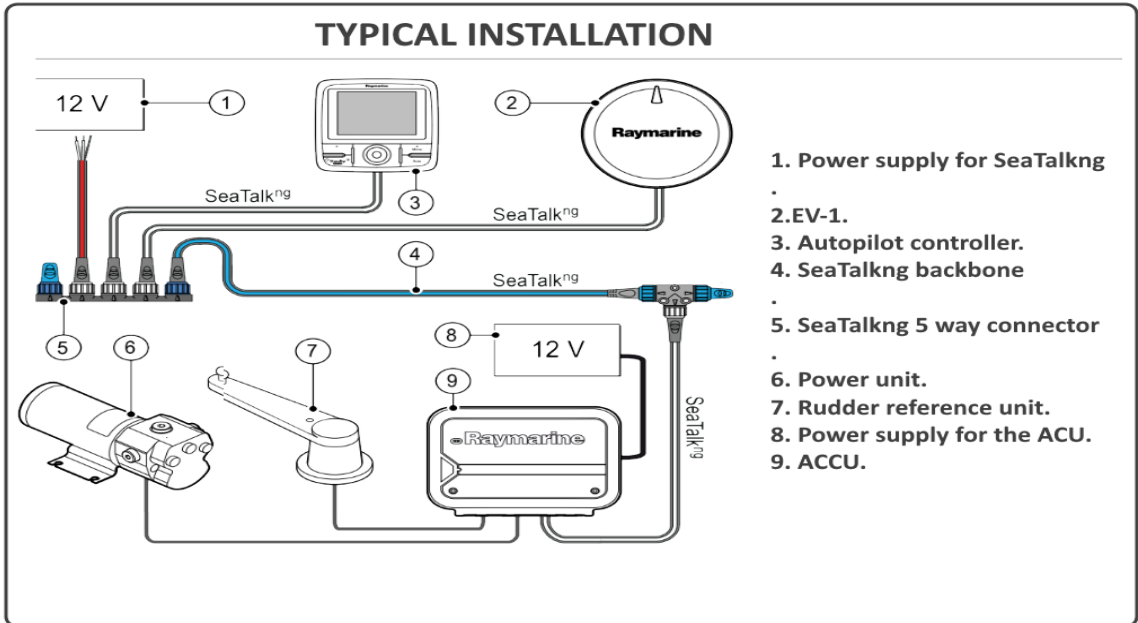
- Vous pouvez acheter le kit complet (adaptateur + câbles) au lien suivant.

- U kunt de volledige kit (adapter + kabels) kopen via de volgende link.

<https://seymonautica.com/es/wireless-pilot/357-remoto-control-ev-y-acu-raymarine.html>



EV-1 Evolution Autopilot Installation



Información importante: ADVERTENCIA DE SEGURIDAD - LEA ATENTAMENTE

6 . El control REMOTE SEYMO es un dispositivo electrónico.

Todos los dispositivos electrónicos pueden funcionar incorrectamente o no funcionar como se esperaba, por causa de avería.



Si surge algún problema durante el uso, desconecte el REMOTE SEYMO de su conexión al puerto SEATALK y determine si existe problema de funcionamiento.

No use el control remoto si hay algún problema evidente o si sospecha que el control remoto no funciona correctamente.

Realice todas las pruebas del control remoto mientras el barco está en el atraque, para evitar cambios de curso no planificados o incontrolados.

1º La batería del mando remoto podría descargarse y operar inadecuadamente en cualquier momento .

2º Objetos que están siendo almacenados en diferentes lugares del barco, podrían afectar al rango de operación del control remoto y verse afectado de manera diferente de un momento a otro.

3º Por lo tanto, no utilice el REMOTE SEYMO en situaciones donde haya espacio insuficiente para alterar el rumbo con riesgo de colisión o cerca de tierra, como en un canal estrecho o por proximidad a otros buques .

3º Descargo de responsabilidad

Utilice el REMOTE SEYMO bajo su propia responsabilidad y riesgo. SEYMO no será responsable por cualquier pérdida, o daño consecuente, lesión, etc. . o de cualquier otra causa relacionada con el uso del control REMOTE SEYMO

La responsabilidad de REMOTE SEYMO bajo cualquier circunstancia no será superior al precio de compra del REMOTE SEYMO.

Important information: SAFETY WARNING - READ CAREFULLY

The REMOTE SEYMO control is an electronic device.

All electronic devices may malfunction or not work as it was expected, because of breakdown.

If a problem arises during use, disconnect the REMOTE SEYMO from its connection to the SEATALK port and determine if there is a malfunction.



Do not use the remote control if there is any obvious problem or if you suspect that the remote control is not working properly.

Perform all tests of the remote control while the boat is at berthing, to avoid unplanned or uncontrolled course changes.

1º The battery of the remote control could be discharged and operate improperly at any time.

2nd Objects that are being stored in different places on the ship, could affect the range of operation of the remote control and be affected differently from one moment to another.

3º Therefore, do not use the REMOTE SEYMO in situations where there is insufficient space to alter the course with the risk of collision or near land, such as in a narrow channel or by proximity to other vessels.

3rd Disclaimer

Use the REMOTE SEYMO at your own risk. SEYMO will not be responsible for any loss, or consequential damage, injury, etc. . or of any other cause related to the use of REMOTE SEYMO control

The responsibility of REMOTE SEYMO under any circumstance it will not be higher than the purchase price of REMOTE SEYMO.

7. Soporte

info@seymonautica.com

TEST	Causas	Solución
El piloto no responde a las ordenes del Transmisor.	El transmisor no tiene pilas o están agotadas. El piloto no esta encendido Los datos de SeaTalk no están conectados.	Cambiar pila Revisar conexiones Seataalk
Box control Conexión interruptor No Parpadea el led	El piloto no esta encendido Los datos de SeaTalk no están conectados	Revisar conexión Seataalk Conectar piloto
APP no emite ordenes al piloto	Estado en verde (Conectado) esta en rojo	Seleccione conectar Bluetooth
APP esta conectada al Bluetooth y el piloto no responde.	El piloto no esta encendido. Los datos de SeaTalk no están conectados. Esta fuera de alcance.	Revisar conexión Seataalk . Conectar piloto Acercarse al box control y verificar que el led se encienda al pulsar en la APP.

Support

info@seymonautica.com

TEST	Causes	Solution
The pilot does not respond to the Transmitter's orders.	The transmitter has no batteries or are exhausted. The pilot is not on The SeaTalk data is not connected.	Change battery Check Seataalk connections
Box control Switch connection No LED flashes	The pilot is not on SeaTalk data is not connected	Review connection Seataalk Connect pilot
APP does not issue orders to the pilot	State in green (Connected) is in red	Select connect Bluetooth
APP is connected to Bluetooth and the pilot does not respond.	The pilot is not on. The SeaTalk data is not connected. It is out of reach.	Review connection Seataalk Connect pilot Approach the control box and verify that the led lights up when pressing on the APP.

- Mandos transmisores de repuesto o adicionales
- Commandes d'émetteur de remplacement ou supplémentaires
- Replacement or additional transmitter controls
- Ersatz- oder Zusatzgeber
- Comandi del trasmettitore sostitutivi o aggiuntivi

-Visite el siguiente enlace e introduzca su numero de 4 digitos PASSWORD en el campo de texto correspondiente.

-Visitez le lien suivant et entrez le numéro de PASSWORD à 4 chiffres dans le champ de texte correspondant.

-Visit the following link and enter the 4-digit PASSWORD number in the corresponding text field.

- Visita il seguente link e inserisci il numero PASSWORD a 4 cifre nel campo di testo corrispondente.

-Besuchen Sie den folgenden Link und geben Sie die 4-stellige PASSWOR -Nummer in das entsprechende Textfeld ein.

Control

<https://seymonautica.com/en/accessories/134-additional-transmitter-and-spare-seataalk-autopilot.html>

PASSWORD





SEYMO

